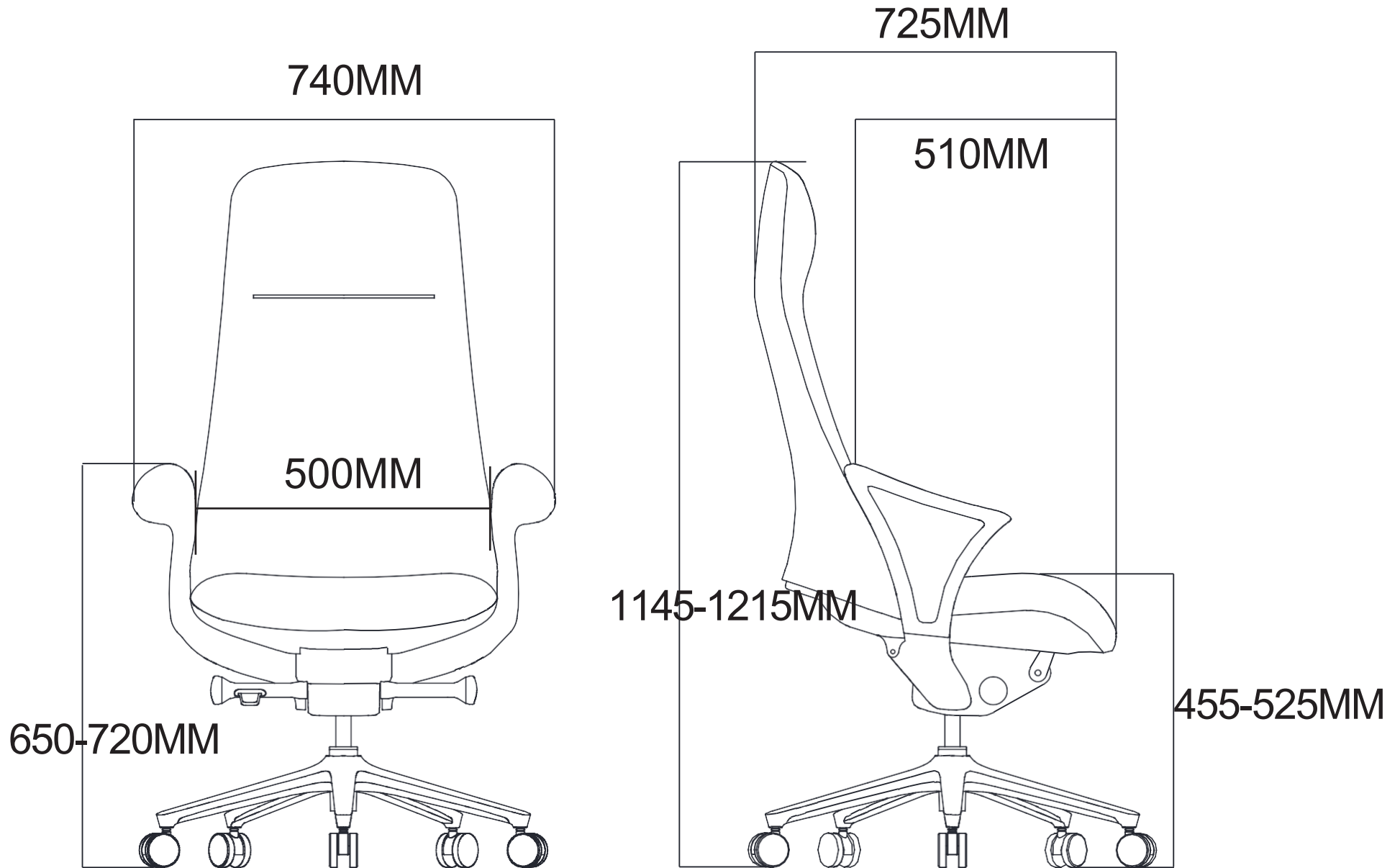


STARK-EH

poids net : 21.3KG
Poids Brut : 25.5KG



60R roue galvanisée/345 en aluminium, pieds bicolores/ 60 pouces 80MM